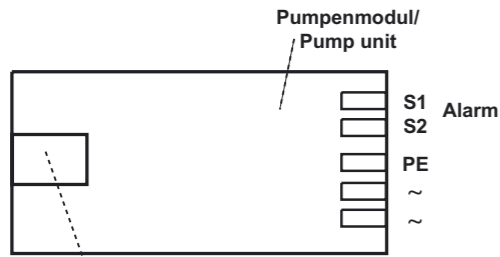
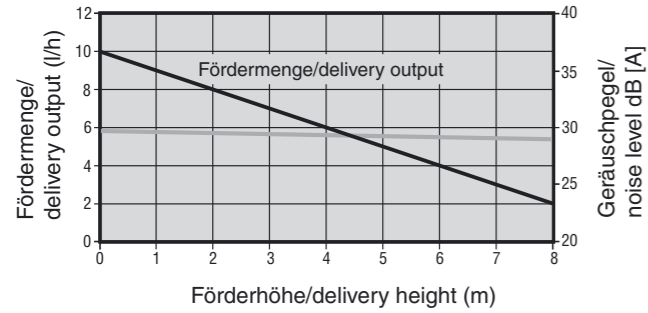
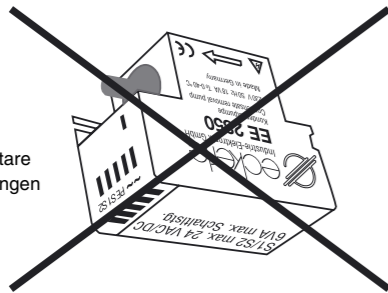


EE2850

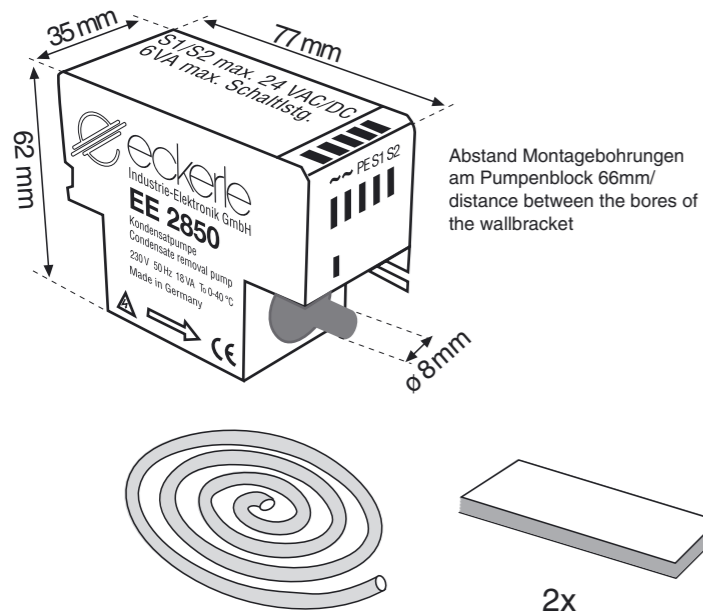


Anschluß Schwimmermodul/
Connection Detector

Unzulässige Einbaulage
Mounting position to avoid
Position de montage
Posizione di montaggio da evitare
Te vermijden montage opstellingen



LIEFERUMFANG / SCOPE OF SUPPLY



ZUBEHÖR

Verlängerungskabel 3 m	Bestell-Nr. 22003
Verlängerungskabel 5 m	Bestell-Nr. 22005
Verlängerungskabel 10 m	Bestell-Nr. 22010
Schlauch 100 m Rolle Innend 6 mm x 1,5	Bestell-Nr. 22150

Extension cable 3 m	Ref.-No. 22003
Extension cable 5 m	Ref.-No. 22005
Extension cable 10 m	Ref.-No. 22010
Flexible piping ø 6 mm x 1,5 (100 m)	Ref.-No. 22150

Bloc de détection de 3 m	Réf.-Nr. 22003
Bloc de détection de 5 m	Réf.-Nr. 22005
Bloc de détection de 10 m	Réf.-Nr. 22010
Tube clair ø 6 mm x 1,5 (bobine 100 m)	Réf.-Nr. 22150

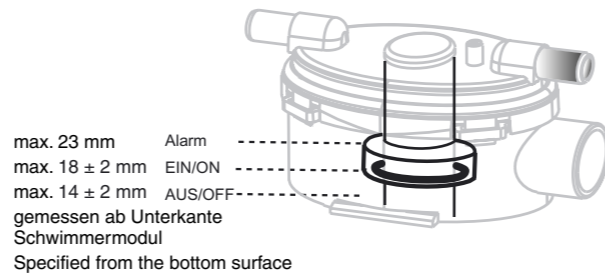
Blocco di rivelazione da 3 m	Ref.-Nr. 22003
Blocco di rivelazione da 5 m	Ref.-Nr. 22005
Blocco di rivelazione da 10 m	Ref.-Nr. 22010
Condotto flessibile ø 6 mm x 1,5 (100 m)	Ref.-Nr. 22150

Verlengkabel da 3 m	Bestell-Nr. 22003
Verlengkabel 5 m	Bestell-Nr. 22005
Verlengkabel 10 m	Bestell-Nr. 22010
Soepele Afvoerslang ø 6 mm x 1,5 (100 m)	Bestell-Nr. 22150

ERSATZTEILE/SPARE PARTS

Pumpenblock	Bestell-Nr. 900 6301 001
Schwimmermodul	Bestell-Nr. 900 6301 002

Pump unit	Ref.-No. 900 6301 001
Detector	Ref.-No. 900 6301 002



DEUTSCH

Die Kondensatpumpe EE 2850 kann in Klimaanlage, Minisplit-, Decken- oder Wandgeräten integriert werden. Das Gerät besteht aus zwei Teilen: Pumpenblock und Schwimmermodul.

Technische Daten:

max. Fördermenge: 10 l/h	max. Förderhöhe: 10 m
max. Saughöhe: 2,5 m	Spannung: 230 V/50 Hz
Leistung: 18 VA	

1. INBETRIEBNAHME

1.1 Elektrischer Anschluss

Die Anschlussleitung von dem Pumpenblock an das Netz mit Querschnitt 3x0,75 mm² verlegen.

1.2 Elektrischer Anschluss der Alarmschaltung

ACHTUNG: Die Steuerung beinhaltet einen Schaltkontakt normal offen. Spannung max. 24 VAC/VDC, Schaltstrom max. 6 VA bei ohmscher Last. Wir empfehlen Ihnen diesen Kontakt zur Abschaltung der Kälteproduktion, zum Schutz vor Kondensatüberlauf, einzusetzen (Relais und Schütz).

1.3 Wasser-Anschluss

Bei Minisplit-Wandgeräten wird das Schwimmermodul an das Ende der Ablaufleitung mit dem mitgelieferten Schlauchstück angeschlossen. Bei anderen Typen erfolgt der Anschluss an dem seitlichen Auslauf des Kondensatbehälters. Für Saug- und Druckleitungen zur Pumpe, ist ein Schlauch mit NW6 zu verwenden.

Der Pumpenblock muss berührungssicher eingebaut werden. Eine Montage in feuchten oder Frost gefährdeten Räumen ist nicht zulässig.

1.4 Installation und Befestigung

Der Pumpenblock muss berührungssicher an den Befestigungslaschen und mit dem doppelseitigen Klebeband befestigt werden. Um den Pumpenblock herum etwas Raum freilassen, damit sich die Pumpe bei längerem Betrieb abkühlen kann. Den Pumpenblock nicht isolieren.

Das Schwimmermodul muss unbedingt waagrecht installiert und darf nicht direkt in die Auffangwanne montiert werden. Der beidseitig klebende Moosgummi ist zur Befestigung des Schwimmermoduls vorgesehen. Entlüftungsschlauch des Schwimmerschalters so montieren, dass die Luft ungehindert entweichen kann.

2. BENUTZUNG

2.1 Allgemeiner Hinweis

Immer einen ausreichend hohen Behälter vorsehen, damit das nachlaufende Tauwasser, nach Abschaltung bei Alarm, vom Behälter aufgenommen werden kann. Der Pfeil auf dem Pumpenblock gibt die Durchflussrichtung an. Überprüfen Sie, ob die Schläuche richtig angeschlossen sind. Vor Inbetriebnahme des Kondensatfördersystems muss die Anlage gründlich mit Wasser gereinigt werden, damit keine Metallsplitter und Fremdkörper die Funktion des Systems beeinträchtigen.

2.2 Funktionsweise

Schütten Sie Wasser in den Behälter der Klimaanlage. Überprüfen Sie, ob bei entsprechendem Wasserspiegel sich die Pumpe ein- und ausschaltet. Um die Funktionsweise der Alarmschaltung zu überprüfen, ständig Wasser zuschütten, bis die Alarmfunktion ausgelöst wird (Abschaltung der Klimaanlage, akustisches oder visuelles Warnsignal, etc...).

2.3 Reinigung

Vorbeugende Wartung: jährlich vor Beginn der Saison. Das Schwimmermodul muss gereinigt werden. Vergewissern Sie sich vor allen Arbeiten an der Anlage und insbesondere am Pumpenteil, dass die Anlage abgeschaltet und spannungsfrei ist. Nehmen Sie den Deckel ab und den Schwimmer heraus. Reinigen Sie das Schwimmermodul und den Schwimmer. (**Achtung: Magnet zeigt nach unten! Siehe Abbildung! Bitte beachten: an dem potentialfreien Relais kann noch Spannung anliegen!**)

3. SICHERHEIT

- der Alarmkontakt verhindert das Überlaufen (Abschaltung der Klimaanlage).
- Achtung!! Der potentialfreie Kontakt ist immer anzuschließen!
- Temperaturschutzschalter im Pumpenblock, automatische Abschaltung bei: Temperatur über 100 °C am Schwingkolbenantrieb und selbständiges Wiederanlaufen nach Abkühlung
- Pumpe geerdet
- Sicherheitstransformator
- Gehäuseteile aus selbstlöschendem Werkstoff

4. GEWÄHRLEISTUNG

1 Jahr. Diese Gewährleistung gilt für Teile, die Materialschäden oder Herstellungsfehler aufweisen und beschränkt sich auf das Auswechseln oder die Reparatur der defekten Teile. Arbeitskosten und eventuelle sekundäre Schäden können in keinem Fall als Grundlage für eine Reklamation dienen. Die zurückgesendeten Geräte müssen vollständig und mit einer schriftlichen Aufstellung der festgestellten Mängel versehen sein.

Bei einer nicht konformen Installation oder bei Nichteinhaltung der Spezifikationen oder der Wartung lehnen wir jede Haftung ab.

Konformitätserklärung

Eckerle Industrie-Elektronik GmbH, Otto-Eckerle-Straße 12A, D 76316 Malsch erklärt, dass die Kondensatförderpumpe EE 2850 folgenden Normen entspricht:

- EN 60 335-1
- EN 55 015

Alle angegebenen Daten dienen allein der Produktbeschreibung und sind nicht als zugesicherte Eigenschaften im rechtlichen Sinne zu verstehen. Technische Änderungen vorbehalten.

ENGLISCH

The condensate pump EE 2850 is suitable for integration in air conditioners- mini split, ceiling and wall mounted units. The unit comprises two parts: the pump unit and the float switch module.

Technical data:

Max. flow rate:	10 l/h
Max. delivery height:	10 m head
Max. suction height:	2.5 m head
Voltage:	230V/50 Hz
Output:	18 VA

1. START UP

1.1 Electric power connection

Connect the pump unit to the mains using a cable with cross-section 3x0.75 mm².

1.2 Electrical connection of alarm

NOTE: The control system includes a normally open contact. Max. voltage 24 VAC/VDC, max. switching current 6 VA admissible at resistive load.

We recommend using this contact to switch off low-temperature production, as a protection against condensate overflow (relay and contactor).

1.3 Water connection

For mini split wall-mounted units, connect the float switch module to the end of the discharge pipe using the supplied piece of hose. For other types, connect to the side outlet of the condensate tank. For suction and pressure pipes to the pump, use an NW6 hose.

The pump unit must be installed so as to prevent contact. Do not install in areas subject to humidity or frost.

1.4 Installation and mounting

Install the pump unit using the mounting straps and the double-sided adhesive cellular rubber so that it is protected against contact. Allow sufficient clearance around the pump unit to ensure that the pump is able to cool down after prolonged operation. Do not insulate the pump block. Do not install the float inside the drip pan.

Always install the float switch module horizontally. Use the double-sided adhesive cellular rubber to attach the float switch module. Drain tube should be mounted in a way, that air can disappear easily.

2. USE

2.1 General

Always use a container which is high enough to contain the condensation water which continues to run after the alarm switch-off. The arrow on the pump unit indicates the direction of flow. Check whether the hoses are connected properly. Before start-up of the condensate conveying system, clean the system thoroughly with water to eliminate any metal splinters and foreign bodies which might impair the proper functioning of the system.

2.2 Procedure

Pour water into the air conditioner tank. Check whether the pump switches on and off when the water rises/drops. To check the operation of the alarm switch, keep adding water until the alarm function is triggered (cut-out of air conditioner, audible or visual warning signal, etc.)

2.3 Cleaning

Preventive maintenance: annually before the start of the season. Clean the float switch module. Always ensure before commencing work on the system and, in particular, the pump section, that the system is switched off and de-energized. Take off the lid and remove the float. Clean the float switch module and the float.

(**Note: Magnet pointing downwards! Refer to Figure! Attention: Potential free contact can still be under power!**)

3. SAFETY

- The alarm contact prevents any overflow (cut-out of air conditioner)
- Note!! The potential-free contact has to be wired in any case!
- Thermal protection switch in pump unit, automatic switch-off at temperature over 100°C at the piston drive and automatic re-start after cooling
- Grounded pump
- Safety isolating transformer
- Housing components manufactured from self-extinguishing materials

4. WARRANTY

1 year. This warranty covers all parts with material or manufacturing faults. The buyer's only remedy is the replacement or repair of the defective parts. In no case can labour costs and any consequential damage be cited as a basis for a complaint. Any returned units must be complete and must be accompanied by a written list of the defects ascertained.

We are unable to accept any liability in case of nonconforming installation or noncompliance with the specifications or maintenance recommendations.

Declaration of conformity

Eckerle Industrie-Elektronik GmbH, Otto-Eckerle-Straße 12A, D-76316 Malsch declares that the condensate pump EE 2850 complies with the following standards:

- EN 60 335-1
- EN 55 015

All data contained in these specifications are solely intended to describe the product and do not constitute warranted characteristics in the legal sense. Subject to technical change.

