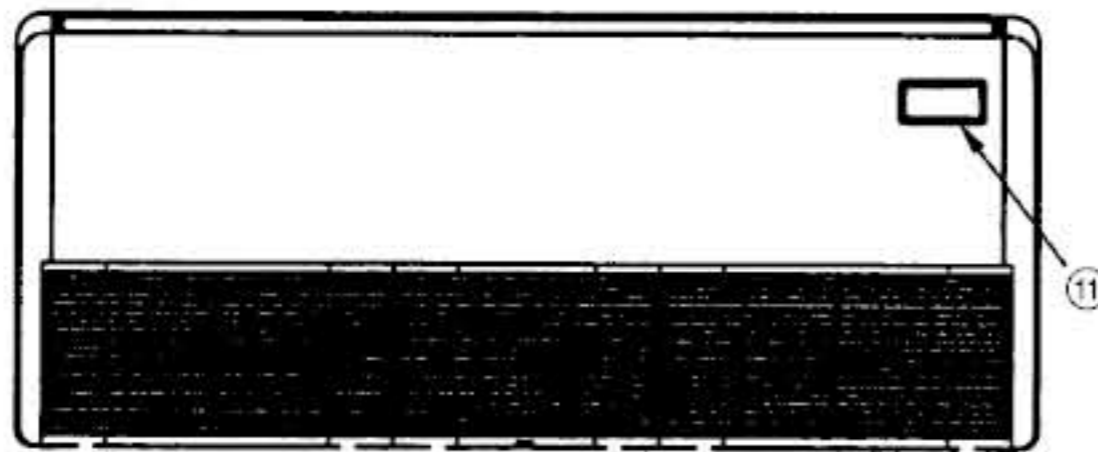
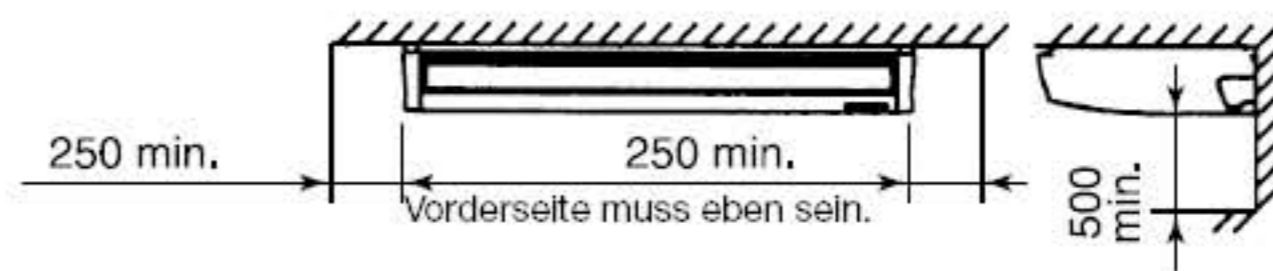
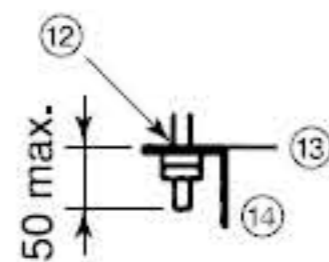


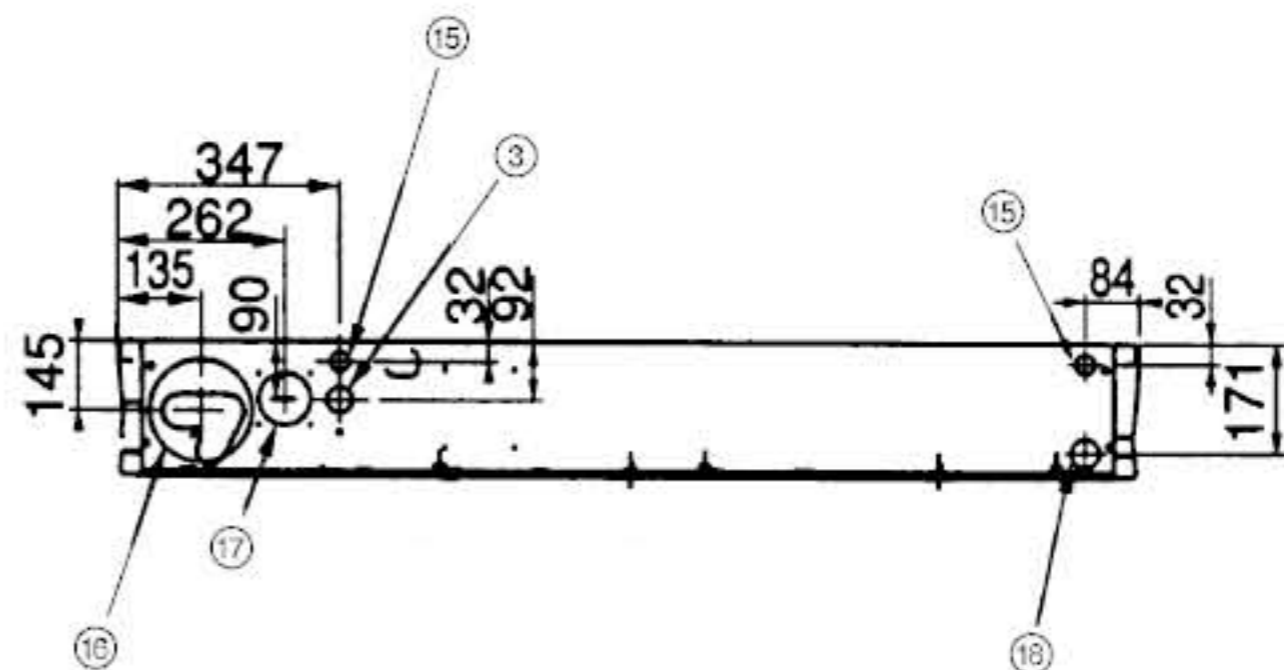
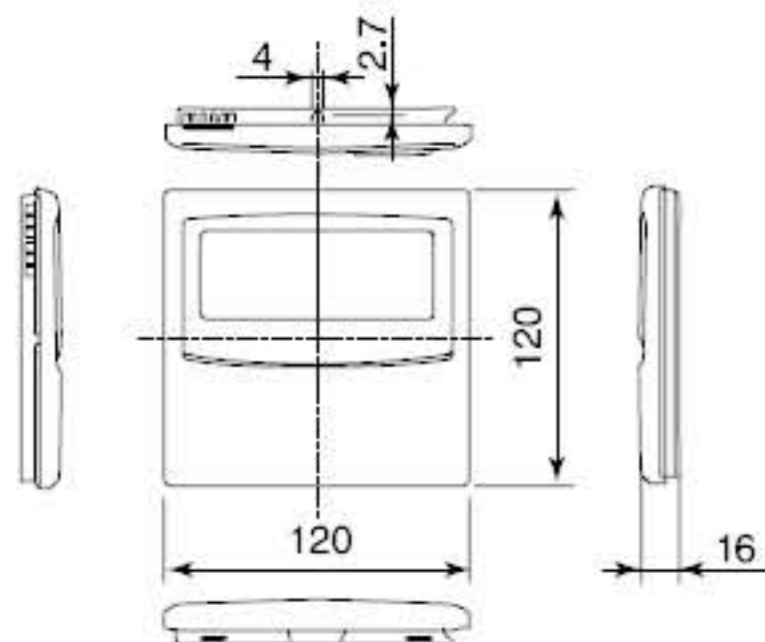
Modell MMC-	A	B	ØC	ØD
AP0151H, AP0181H	910	855	1/2"	1/4"
AP0241H to AP0271H	1180	1125	5/8"	3/8"
AP0361H, AP0481H	1595	1540	5/8"	3/8"



Für Installation und Wartung erforderlicher freier Raum



Verdrahtete Fernbedienung (RBC-AMT21E)



**Legende**

- 1. Auhängungsposition
- 2. Fernbedienungs-Kabelkanal (Ausbrechloch)
- 3. Stromversorgungs-Kabeleintritt (Ausbrechloch)
- 4. Unterer Kabelkanal (Ausbrechloch)
- 5. Ablaufrohr-Anschluss
- 6. Kältemittelleitungs-Anschluss (Gas ØC)
- 7. Kältemittelleitungs-Anschluss (Flüssigkeit ØD)
- 8. Linker Ablauf
- 9. Kabelkanal (Ausbrechloch)
- 10. Ablaufrohr-Anschluss (Innendurchmesser Ø26, Schlauch angebracht)
- 11. Infrarot-Sensor-Montagetell (Option)
- 12. Hängebolzen
- 13. Deckenfläche
- 14. Gerät
- 15. Fernbedienungs-Kabelkanal
- 16. Leitungs-Durchführungsloch in der Wand (Ø100-mm-Loch)
- 17. Lufteintritt (Kanel separat zu bestellen) (Ausbrechloch Ø92 mm)
- 18. Linker Ablaufleitungschanal (Ausbrechloch)

Alle Abmessungen sind in mm.