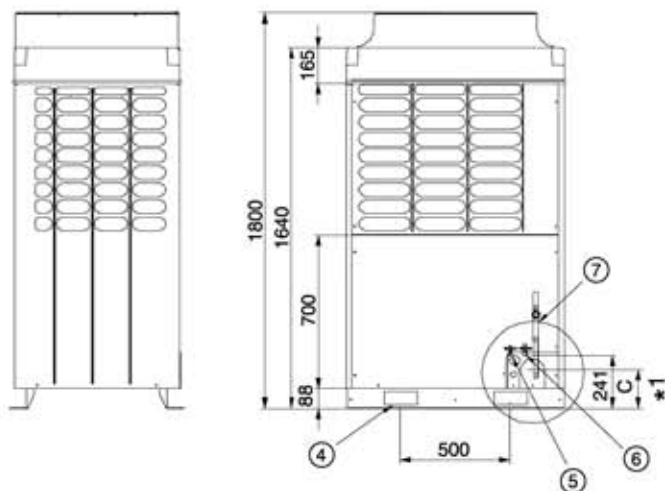


**Anmerkungen:**

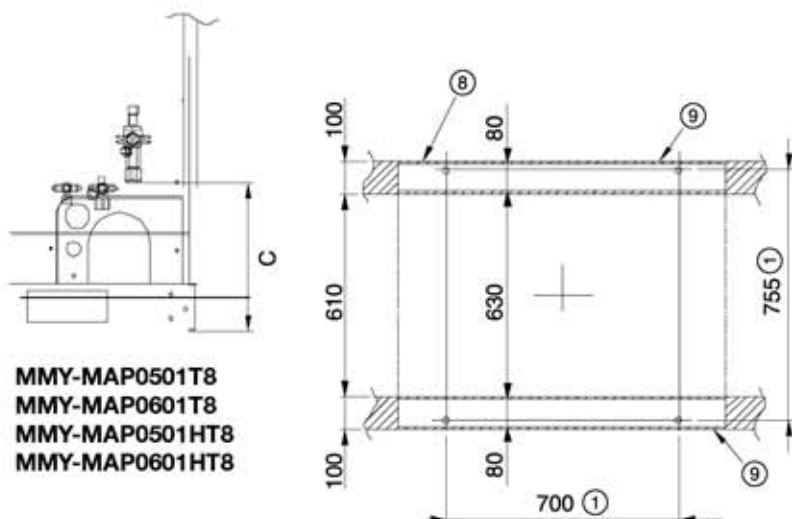
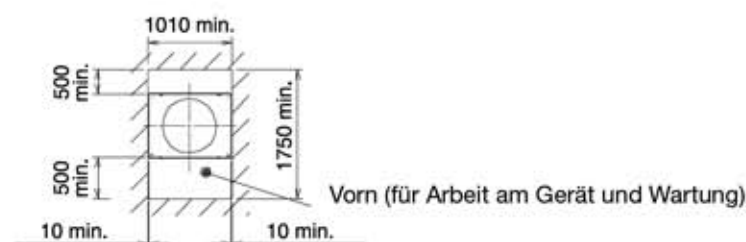
1. Ist über dem Außengerät ein Hindernis, sicherstellen, dass zwischen der Außengerät-Oberseite und dem Hindernis 2000 mm Freiraum ist.
2. Sicherstellen, dass die Hindernisse um das Außengerät nicht höher als 800 mm von der Außengerät-Unterseite sind.
3. Die bauseitig beigestellte Leitung zur Außengerät-Vorderseite horizontal herausziehen und mindestens 500 mm zwischen Außengerät und Leitung lassen, wenn die Leitung quer verläuft.



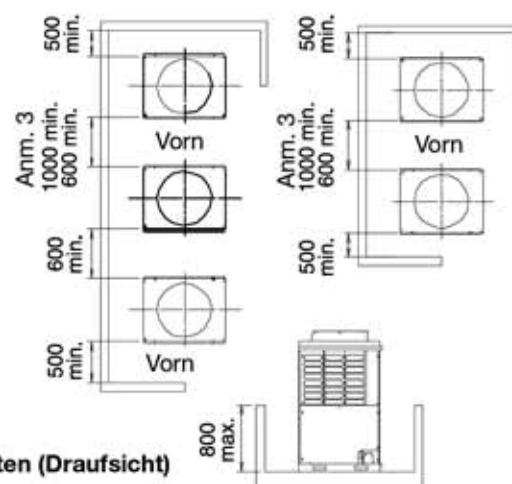
Modell	A	B	C
MMY-MAP0501T8, MAP0501HT8	5/8"	3/8"	280
MMY-MAP0601T8, MAP0601HT8	3/4"	3/8"	280
MMY-MAP0801T8, MAP0801HT8	7/8"	1/2"	(205)
MMY-MAP1001T8, MAP1001HT8	7/8"	1/2"	(205)
MMY-MAP1201T8, MAP1201HT8	1-1/8"	1/2"	(205)

\*1 Schnittposition des L-förmigen Rohrs, wenn das Rohr an der Gasseite angeschlossen ist (empfohlene Rohranschluss-Position).

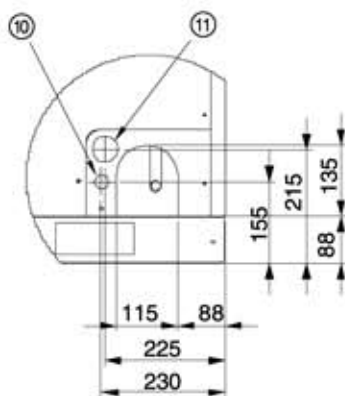
**Erforderlicher freier Raum für Wartung**



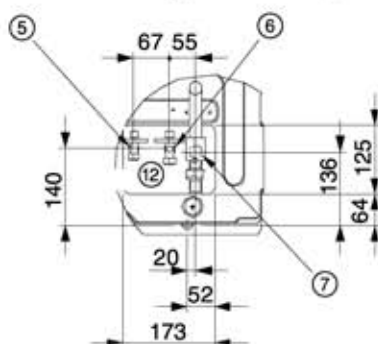
MMY-MAP0501T8  
MMY-MAP0601T8  
MMY-MAP0501HT8  
MMY-MAP0601HT8



**Details der vorderen Leitungs-/Kabellöcher**



**Lochdetail bei Rohrführung nach unten (Draufsicht)**



**Legende**

1. Ankerbolzen-Abstand
2. (einschließlich Füße)
3. 4-15 x 20 (Schlitz)
4. 2-60 x 150 mm rechteckiges Loch (für Gabelstapler)
5. Ausgleichsleitungs-Anschluss Ø3/8"
6. Kältemittelleitungs-Anschluss (Flüssigkeit ØB)

7. Kältemittelleitungs-Anschluss (Gas ØA)
8. Erdungsteil des unteren Blechs
9. Fundament
10. Steuerstromverdrahtungs-Ausbrechloch (Ø27)
11. Betriebsstromverdrahtungs-Ausbrechloch (Ø48)
12. Rechteckiges Loch